

MX 200A/180A/160A



MX200A

Role bảo vệ thấp, quá áp



MX180A

Role bảo vệ quá áp



MX160A

Role bảo vệ thấp áp

Chức năng

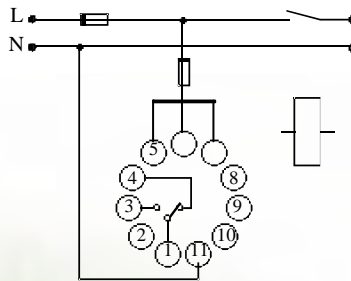
- Role giám sát điện tử
- Giám sát điện áp cho hệ thống đơn pha, 3 pha
- Giám sát sự cố pha
- Giới hạn điện áp điều chỉnh
- Điều chỉnh thời gian trễ
- Hiển thị trạng thái sự cố điện áp
- Hiển thị trạng thái nguồn và ngõ ra

Nhận xét chung

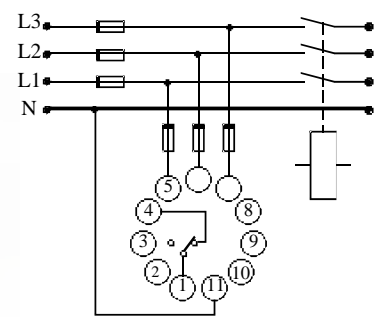
MX160A, MX180A & MX200A là những role giám sát hệ thống 3 pha hay đơn pha. Role này được thiết kế để ứng dụng cho những nơi đòi hỏi điện áp vận hành trong giới hạn cài đặt. Có thể điều chỉnh thời gian trễ để ngăn chặn tình trạng cắt không mong muốn.

SƠ ĐỒ NỐI DÂY

HỆ THỐNG ĐƠN PHA

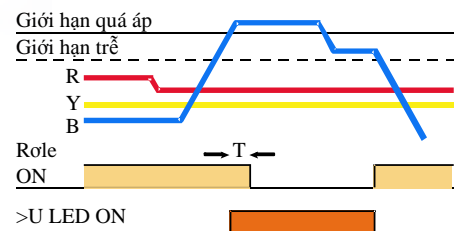


HỆ THỐNG 3 PHA

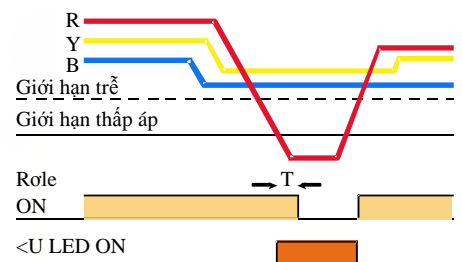


SƠ ĐỒ HOẠT ĐỘNG

i) Chức năng quá áp**



ii) Chức năng thấp áp*



Thông số Kỹ thuật

NGUỒN VÀO

3-Pha / Đơn pha : 415 VAC ± 20% / 240 VAC ± 20%
 400 VAC ± 20% / 230 VAC ± 20%
 380 VAC ± 20% / 220 VAC ± 20%

Ngưỡng tần số : 45 đến 65 Hz

Công suất tiêu thụ Max. : 3 VA

Đầu nối nguồn vào

Kiểu 3-pha : Pha L1, L2, L3 đến chân 5, 6, & 7
 Dây N nối chân 11

Kiểu đơn pha : Pha L đến chân 5, 6 & 7***
 Dây N nối chân 11

NGŨƠNG CÀI ĐẶT

Giới hạn thấp áp * : 78% - 98%

Giới hạn cao áp ** : 102% - 122%

Thời gian trễ, T : 0.1 - 10s

HIỆN TƯỢNG TRỄ "1% của giá trị trung bình

NGÕ RA

Kiểu tiếp điểm : Kiểu thay đổi SPDT.

Định mức tiếp điểm : 5A, 250 VAC (cosφ = 1)

Chất liệu tiếp điểm : Hợp kim bạc

Độ bền điện : 100,000 lần tại In

Độ bền cơ : 5 x 10⁶ lần

HIỆN THỊ

Nguồn vào ON : Đèn xanh

Ngõ ra ON : Đèn đỏ

Giới hạn thấp áp (U<) * : Đèn đỏ

Giới hạn quá áp (U>) ** : Đèn đỏ

CƠ KHÍ

Kiểu sản phẩm : Kết hợp với socket 11 chân tròn

Trọng lượng : 0.25kg

ĐIỀU KIỆN N/Đ

Nhiệt độ : -5°C đến +55°C

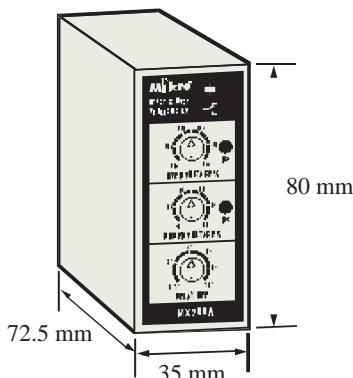
Độ ẩm : 56 ngày tại 93% RH và 40°C
 không tích tụ

* Chỉ ứng dụng cho kiểu MX160A và MX200A

** Chỉ ứng dụng cho kiểu MX180A và MX200A

*** Dùng cho hệ thống đơn pha, nối tắt 5, 6 & 7

KÍCH THƯỚC



Thông tin Đặt hàng

CHỨC NĂNG

KIỂU	Giám sát Thấp áp	Giám sát Quá áp	Nguồn vào VAC
MX160A - 380	YES	NO	380
MX160A - 400	YES	NO	400
MX160A - 415	YES	NO	415
MX180A - 380	NO	YES	380
MX180A - 400	NO	YES	400
MX180A - 415	NO	YES	415
MX200A - 380	YES	YES	380
MX200A - 400	YES	YES	400
MX200A - 415	YES	YES	415