

MX100/50



MX100
Giám sát thứ tự pha
và lỗi pha



MX50
Kiểm soát lỗi pha

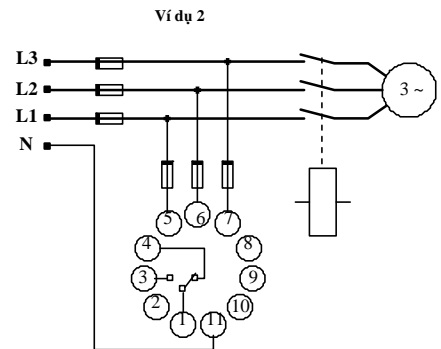
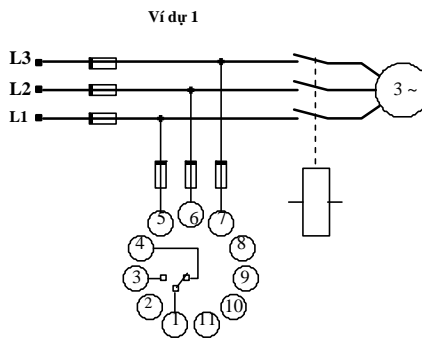
Chức năng:

- Role giám sát điện áp bằng điện tử
- Kiểm soát thứ tự pha*
- Giám sát mất pha
- Kiểu gắn trên sorket 11 chân
- Hiển thị trạng thái nguồn và sự cố

Giới thiệu chung:

Role kiểm soát thứ tự pha và mất pha được thiết kế ứng dụng ở những nơi cần điện áp 3-pha liên tục, giám sát thứ tự pha và mất pha. Thông thường nó được sử dụng để bảo vệ mô-tơ xoay chiều 3-pha.

SƠ ĐỒ NỐI DÂY



BẢNG CHỨC NĂNG

Điều kiện	Chân 5	Chân 6	Chân 7	Role	Ghi chú
1	L1	L2	L3	ON	Hệ thống tốt
2	Loss	L2	L3	OFF	Mất pha
3	L1	Loss	L3	OFF	Mất pha
4	L1	L2	Loss	OFF	Mất pha
5	L2	L1	L3	OFF	Ngược pha*
6	L3	L2	L1	OFF	Ngược pha*

* Chỉ ứng dụng cho MX100

Thông số kỹ thuật

NGUỒN VÀO

Điện áp pha - pha	: 415 VAC ±15%
	: 400 VAC ±15%
	: 380 VAC ±15%
	: 220 VAC ±15%
Giới hạn tần số	: 45 đến 65 Hz
Công suất tiêu thụ Max.	: 3 VA
Nối dây ngõ vào	: Pha L1 với chân 5
	: Pha L2 với chân 6
	: Pha L3 với chân 7
	: Dây N (không bắt buộc) nối chân 11

ĐẦU RA TIẾP ĐIỂM

Kiểu tiếp điểm	: Kiểu thay đổi SPDT
Định mức tiếp điểm	: 5 A, 250 VAC (cos ϕ = 1)
Chất liệu tiếp điểm	: Hợp kim bạc
Độ bền điện	: 100,000 lần tại In
Độ bền cơ	: 5 x 10 ⁶ lần

TRẠNG THÁI HIỂN THỊ

Nguồn vào ON	: Đèn xanh
Ngõ ra ON	: Đèn đỏ

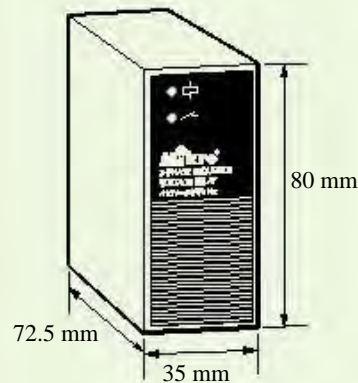
CÁU TẠO CƠ

Kiểu sản phẩm	: Kết hợp với sorket 11 chân tròn
Trọng lượng	: 0.25 kg

ĐIỀU KIỆN NHIỆT ĐỘ

Nhiệt độ	: -5°C đến +55°C
Độ ẩm	: 56 ngày tại 93% RH và 40°C không tích tụ

KÍCH THƯỚC



Thông tin đặt hàng

KIỂU	MÔ TẢ
MX100 - 220	Điện áp chuẩn 220 VAC
MX100 - 380	Điện áp chuẩn 380 VAC
MX100 - 400	Điện áp chuẩn 400 VAC
MX100 - 415	Điện áp chuẩn 415 VAC
MX50 - 220	Điện áp chuẩn 220 VAC
MX50 - 380	Điện áp chuẩn 380 VAC
MX50 - 400	Điện áp chuẩn 400 VAC
MX50 - 415	Điện áp chuẩn 415 VAC

