

# MK300A/300EA



MK300A



MK300EA

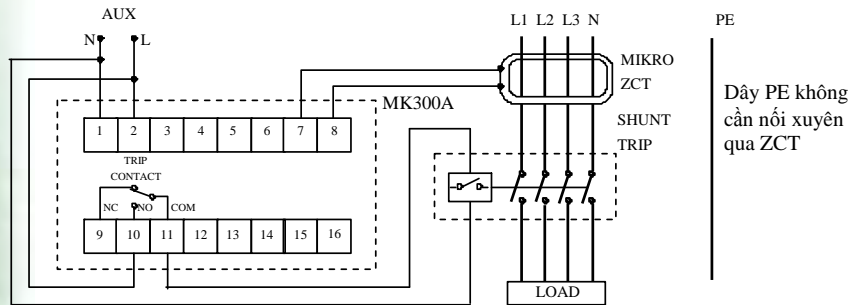
## Chức năng MK300A/ 300EA

- Role bảo vệ dòng rò số
- Lập trình độ nhạy dòng rò và thời gian trễ
- Phát hiện không kết nối với ZCT
- Hiển thị trạng thái Trip
- Hiển thị trạng thái cảnh báo
- Hiển thị dòng rò thực
- Hiển thị 50% giá trị dòng sự cố
- Ghi lại giá trị dòng sự cố
- Chuẩn DIN 96 x 96mm
- Bảo vệ chống lại Trip không mong muốn

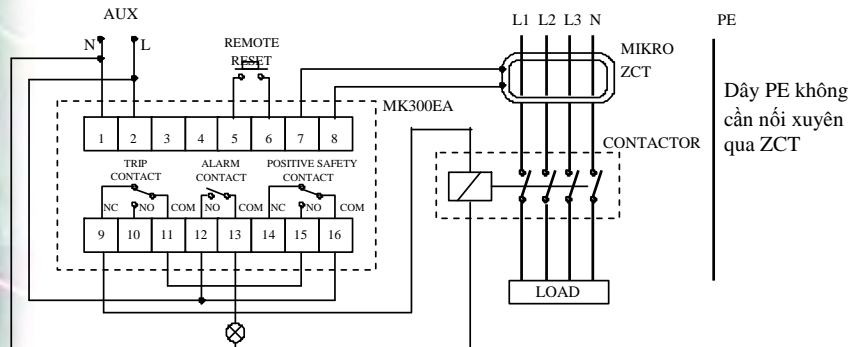
## Chức năng cho MK300EA

- Có tiếp điểm ngõ ra an toàn
- Ngõ ra cho sự cố trước Trip
- Chức năng Reset từ xa

### SƠ ĐỒ ĐẦU NỐI ĐIỆN HÌNH CHO MK300A



### SƠ ĐỒ ĐẦU NỐI ĐIỆN HÌNH CHO MK300EA



## Thông số kỹ thuật

### NGUỒN VÀO

Kiểu MK300A/ 300EA -230A	: 184 ~ 276 VAC
Kiểu MK300A/ 300EA -110A	: 94 ~ 127 VAC
Tần số định mức	: 50Hz
Công suất	: 3 VA

### CÀI ĐẶT

Lập trình độ nhạy	: 30mA, 50mA, 0.10 ~ 1.00A (Bước = 50mA) 1.00 ~ 10.0A (Bước = 1.00A)
Lập trình thời gian trễ	: Tức thời, 0.1~ 3.0sec (Bước = 0.1s)

### BẢNG GHI

Bảng ghi giá trị lỗi	: Ghi lại 3 giá trị lỗi gần nhất hay ký hiệu "tSt" cho Test bằng tay
Kiểu lưu trữ	: Kiểu Non-volatile

### NGÕ VÀO

Ngõ vào Test/ Reset từ xa	: Kiểu tiếp điểm khô N.O*
---------------------------	---------------------------

### NGÕ RA

Tiếp điểm Trip	: Hoạt động khi Role Trip, Test bằng tay hay lỗi đầu nối ZCT
Tiếp điểm an toàn*	: Hoạt động khi có nguồn và trạng thái Role tốt
Tiếp điểm cảnh báo trước*	: Hoạt động khi dòng rò vượt 50% giá trị I $\Delta$ n.

### TIẾP ĐIỂM

Kiểu tiếp điểm	: Thay đổi
Định mức tiếp điểm	: 5A(NO)/ 3A(NC)/ 250V AC1
Độ bền điện	: 10,000 lần tại In
Độ bền cơ	: 5 x 10 <sup>6</sup> lần

### HIỂN THỊ

Cảnh báo lỗi trước Trip	: Đèn đỏ (Nháy thường)
Thời gian trễ	: Đèn đỏ (Nháy liên tục)
Trạng thái Trip	: Hiển thị LED 7 đoạn và đèn đỏ
Lỗi ZCT	: Hiển thị LED 7 đoạn và đèn đỏ
Dòng rò thực	: Hiển thị LED 7 đoạn

### BIẾN DÒNG THỨ TỰ KHÔNG (ZCT)

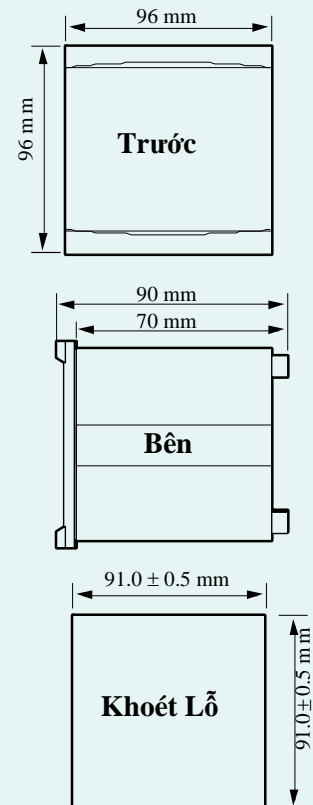
Kết hợp với biến dòng ZCT hiệu Mikro

### CƠ KHÍ

Lắp đặt	: Mặt tủ
Mặt trước	: Chuẩn DIN 96mm x 96mm
Trọng lượng	: 0.58kg (không bao gồm ZCT)

\* Chỉ ứng dụng cho kiểu MK 300EA

## KÍCH THƯỚC



## Thông tin đặt hàng

KIỂU	MÔ TẢ
MK300A-230A	Dùng cho hệ thống 50Hz, điện áp vào 84~ 276 VAC
MK300EA-230A	Dùng cho hệ thống 50Hz, điện áp vào 84~ 276 VAC
MK300A-110A	Dùng cho hệ thống 50Hz, điện áp vào 94~ 127 VAC
MK300EA-110A	Dùng cho hệ thống 50Hz, điện áp vào 94~ 127 VAC