



# MK201A

## Chức năng

- Bộ VXL trên cơ sở Role số
- Việc đo lường dòng điện dựa trên tần số cơ sở
- Thời gian xác định ở mức thấp
- Ngắt tức thời ở mức cao
- Hiện thị sự cố ở mức thấp và mức cao riêng biệt
- Có thể vô hiệu hóa ở mức cao
- Chức năng kiểm tra xử lý ở mặt trước
- Hoàn thiện với chuẩn IEC 60255-26

## HIỆU SUẤT LÀM VIỆC

Độ chính xác điều chỉnh : thấp hơn  $\pm 5\%$   
 Khả năng lặp lại : thấp hơn 0.5%  
 của cả ngưỡng

## CƠ KHÍ

Lắp đặt : Mặt tủ  
 Mặt trước : Chuẩn DIN  
 96 mm x 96 mm  
 Trọng lượng : 0.6 kg

## ĐIỀU KIỆN NHIỆT ĐỘ

Nhiệt độ :  $-5^{\circ}\text{C}$  đến  $+55^{\circ}\text{C}$   
 Độ ẩm : 56 ngày tại 93% RH và  
 $40^{\circ}\text{C}$  không tích tụ

## Thông số kỹ thuật

### ĐỊNH MỨC

Dòng định mức ( In ) : 5A  
 Tần số định mức : 50 Hz  
 Công suất :  $< 0.3 \text{ VA}$  tại In  
 Giới hạn nhiệt : liên tục  $4 \times \text{In}$

### NGUỒN VÀO

Kiểu MK201A-240A : 198 ~ 265 VAC  
 Kiểu MK201A-110A : 94 ~ 127 VAC  
 Tần số hoạt động : 50 Hz  
 VA định mức : 3 VA

### NGƯỠNG CÀI ĐẶT

Mức thấp ( I > ) : 0.1 A đến 2.0 A  
 : 2% đến 40%  
 Thời gian trễ mức thấp : 0.05 sec đến 1.0 sec  
 Mức cao ( I >> ) : I > đến  $10 \times I$  > hay  
 có thể hủy bỏ  
 Thời gian trễ mức cao : tức thời

### TIẾP ĐIỂM

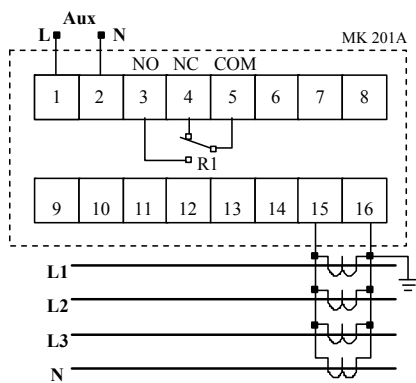
Tiếp điểm Trip (R1) : Kiểu Reset bằng tay  
 Kiểu tiếp điểm : Thay đổi  
 Định mức tiếp điểm : 5A, 250 VAC (  $\cos\phi = 1$  )  
 Chất liệu tiếp điểm : Hợp kim bạc  
 Độ bền điện : 100,000 lần tại  
 dòng định mức  
 Độ bền cơ :  $5 \times 10^6$  lần

### HIỆN THỊ

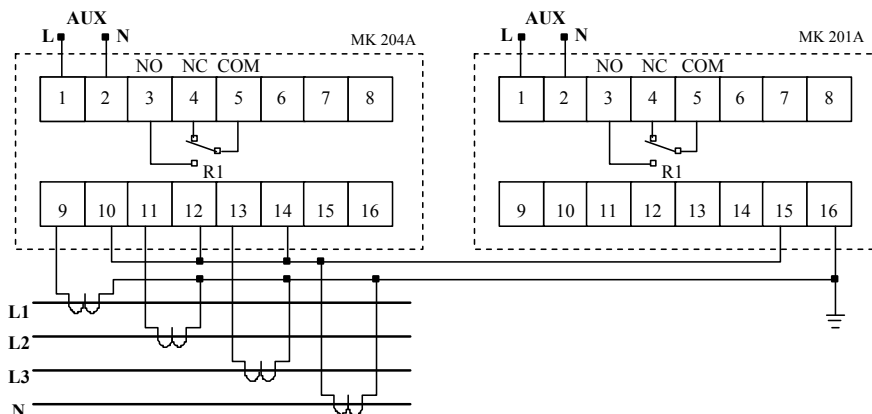
Nguồn vào : Đèn xanh  
 Bắt đầu sự cố : Đèn đỏ  
 Cắt : Đèn đỏ



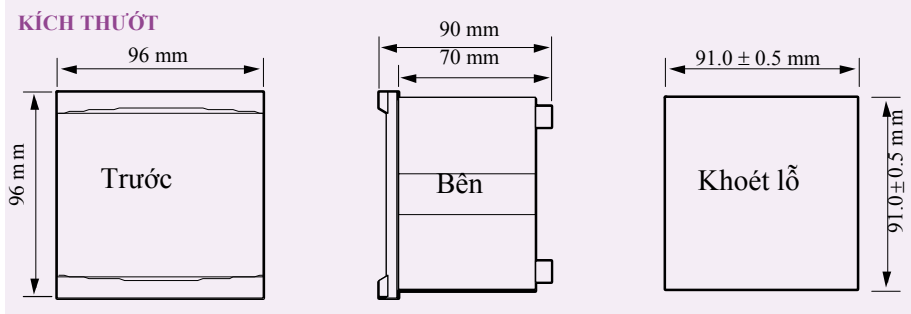
**SƠ ĐỒ NỐI DÂY ĐIỆN HÌNH**



**SƠ ĐỒ NỐI DÂY KẾT HỢP VỚI ROLE QUÁ DÒNG**



**KÍCH THƯỚC**



**Thông tin đặt hàng**

**KIỂU**

MK201A - 240A  
MK201A - 110A

**MÔ TẢ**

Dùng cho hệ thống 50Hz, điện áp vào 198 ~ 265 VAC  
Dùng cho hệ thống 50Hz, điện áp vào 94 ~ 127 VAC