



DIN310 / 310E

Chức năng

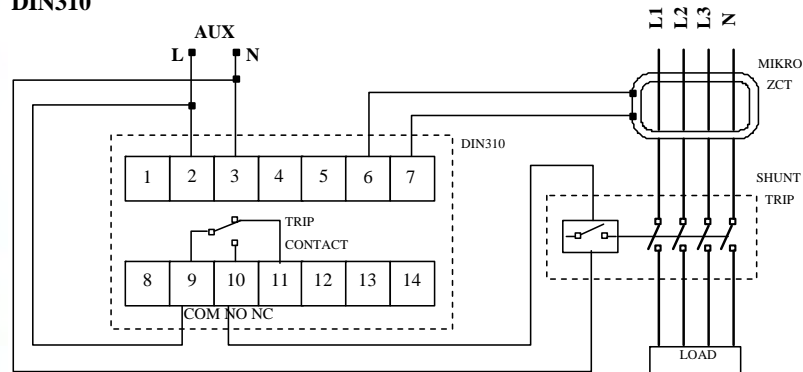
- Role bảo vệ dòng rò số
- Lập trình độ nhạy dòng rò và thời gian trễ
- Phát hiện không kết nối với ZCT
- Hiển thị trạng thái Role Trip
- Hiển thị trạng thái sự cố
- Hiển thị dòng rò thực
- Ghi lại giá trị dòng rò sự cố
- Hiển thị 50% giá trị dòng sự cố
- Chuẩn DIN rail
- Bảo vệ chống lại TRIP không mong muốn
- Kiểu A

Chức năng cho DIN310E

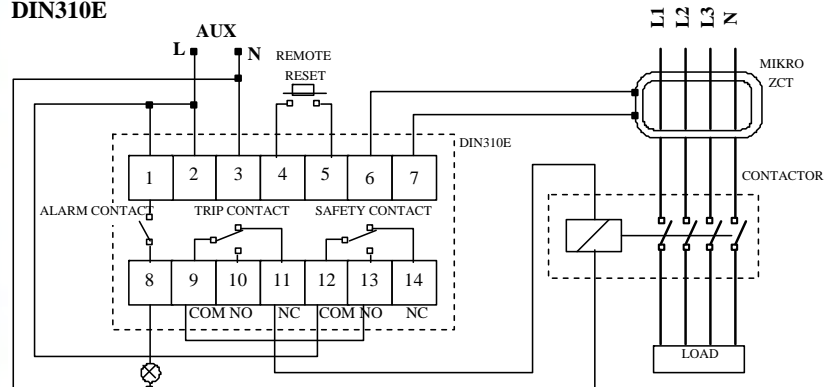
- Tiếp điểm ngõ ra an toàn tuyệt đối
- Ngõ ra cho 50% giá trị dòng sự cố
- Chức năng Reset từ xa

SƠ ĐỒ ĐẦU NỐI ĐIỂN HÌNH

DIN310



DIN310E



Thông số kỹ thuật

NGUỒN VÀO

DIN310-240 A(6)	: 204 ~ 265 VAC
DIN310E-240 A(6)	: 204 ~ 265 VAC
Tần số định mức	: 50 hay 60 Hz
Công suất	: 3 VA

NGƯỠNG CÀI ĐẶT

Lập trình độ nhạy	: 30mA, 50mA, 0.10A – 1.00A (Bước = 50mA), 1.00A – 10.0A (Bước = 1.00A)
Lập trình thời gian trễ	: Tức thời, 0.1s – 3.0s. Bước = 0.10 sec.

TIẾP ĐIỂM

Kiểu tiếp điểm	: Thay đổi
Định mức tiếp điểm	: 5A, 250 VAC ($\cos\phi = 1$)
Chất liệu tiếp điểm	: Hợp kim bạc
Độ bền điện	: 100,000 lần tại I_n
Độ bền cơ	: 5×10^6 lần

BẢNG GHI

Bảng ghi giá trị lỗi	: ghi lại 3 giá trị lỗi gần nhất
Kiểu lưu trữ	: Kiểu Non-volatile

NGÕ VÀO

Reset từ xa*	: Kiểu tiếp điểm khô N.O
--------------	--------------------------

NGÕ RA

Tiếp điểm Trip	: Hoạt động khi Role Trip hay lỗi đầu nối ZCT
Tiếp điểm an toàn*	: Hoạt động khi ZCT đã được kết nối chính xác với Role
Tiếp điểm cảnh báo trước*	: Hoạt động khi dòng rò đạt mức 50% giá trị cài đặt

HIỂN THỊ

50% giá trị lỗi	: Đèn đỏ
Thời gian trễ	: Đèn đỏ
Trạng thái cắt	: Hiển thị LED 7 đoạn và đèn đỏ
Lỗi ZCT	: Hiển thị LED 7 đoạn và đèn đỏ
Dòng rò thực	: Hiển thị LED 7 đoạn

BIẾN DÒNG THỨ TỰ KHÔNG (ZCT)

Kết hợp với biến dòng thứ tự không ZCT hiệu Mikro

CƠ KHÍ

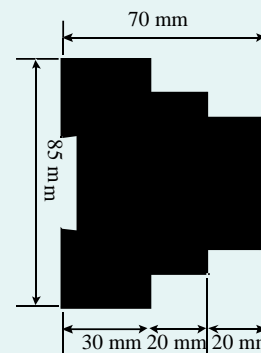
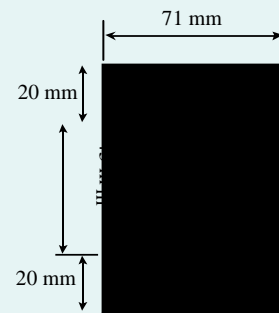
Kiểu lắp đặt	: Gắn trên DIN rail
Trọng lượng	: 0.38 kg (không bao gồm ZCT)

ĐIỀU KIỆN NHIỆT ĐỘ

Nhiệt độ	: -5°C đến +55°C
Độ ẩm	: 56 ngày tại 93% RH và 40°C không tích tụ

* Chỉ ứng dụng cho kiểu DIN310E

KÍCH THƯỚC



Thông tin đặt hàng

KIỂU	MÔ TẢ
DIN310 - 240A	Dùng cho hệ thống 50Hz, điện áp vào 240 VAC
DIN310E - 240A	Dùng cho hệ thống 50Hz, điện áp vào 240 VAC
DIN310 - 240A6	Dùng cho hệ thống 60Hz, điện áp vào 240 VAC
DIN310E - 240A6	Dùng cho hệ thống 60Hz, điện áp vào 240 VAC

