



PFR140/120/80/60

Chức năng

- Bộ VXL dựa trên cơ sở điều khiển tự động đóng cắt thông minh.
- Tự động điều chỉnh số cấp và hệ số C/K
- Tự động điều chỉnh cực tính CT
- Hiển thị hệ số công suất, dòng thứ cấp và tổng dòng điện hài bậc cao.
- Lập trình độ nhạy.
- Cấp cuối cùng có thể dùng để báo động hay quạt làm mát
- Báo động thấp/ quá áp, báo động trạng thái bù cao/ thấp, báo động độ méo dạng hài bậc cao
- Cài đặt thân thiện người sử dụng
- Hoàn thiện với chuẩn IEC 61000-6-2

Thông số kỹ thuật

ĐIỆN ÁP VÀO

Điện áp hiện hành	: 240 VAC / 415 VAC
Giới hạn hoạt động	: -15% + 10%
Công suất tiêu thụ	: max. 10 VA
Tần số định mức	: 50 Hz hay 60 Hz

ĐÒNG ĐIỆN VÀO

Dòng điện định mức(In)	: 5A
Giới hạn hoạt động	: 0.15A đến 6.5A
Tần số định mức	: 50 Hz hay 60 Hz

ROLE NGÕ RA

Số ngõ ra	: 6 / 8 / 12 / 14 (PFR60 / PFR80 / PFR120 / PFR140)
Kiểu tiếp điểm	: kiểu tiếp điểm NO
Định mức tiếp điểm	: 5A, 250 VAC ($\cos\phi = 1$)
Chất liệu tiếp điểm	: Hợp kim bạc
Độ bền điện	: 100,000 lần tại In
Độ bền cơ	: 5×10^6 lần
Dòng điện lớn nhất qua terminal	: liên tục 12A

GIỚI HẠN ĐIỀU KHIỂN

Cài đặt hệ số công suất	: 0.8 cảm - 0.8 dung
Cài đặt hệ số C/K	: 0.03 - 1.20 / Tự động
Độ nhạy đóng/ ngắt	: 5 - 600 s/cấp
Thời gian đóng lặp lại của từng cấp	: 5 - 240 s
Giới hạn THD	: 0.20 - 3.00 (20% - 300%) / OFF
Chương trình đóng/ ngắt	: Automatic / Automatic Rotate / 4-quadrant / Manual
Hệ số cấp định mức	: 0 / 1 / 2 / 3 / 4 / 5 / 6 / 8 / 12 / 16 (Ở chế độ tự động nếu hệ số C/K được cài đặt ở "AtC")

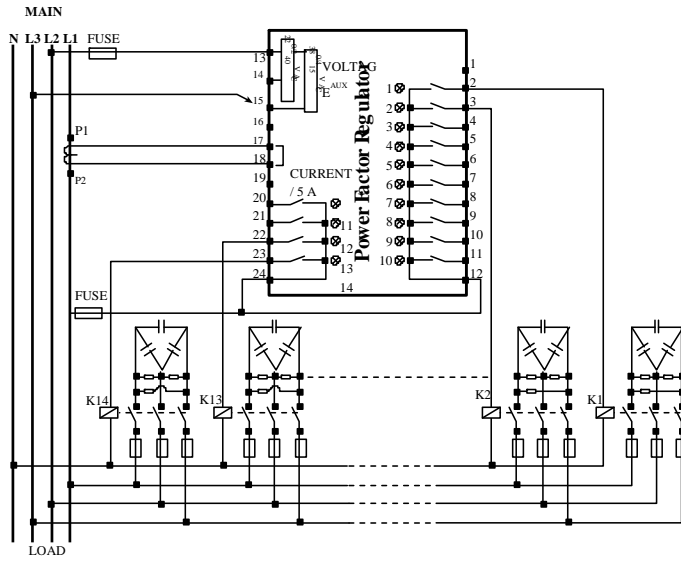
CƠ KHÍ

Vị trí lắp đặt	: Mặt tủ
Kích thước (h x w x d)	: 144mm x 144mm x 90mm
Trọng lượng	: 1 kg

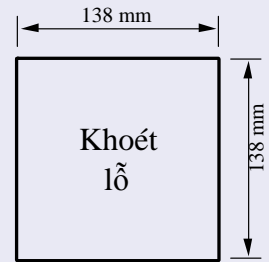
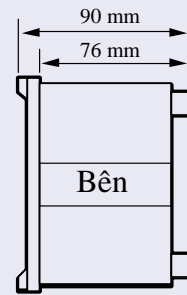
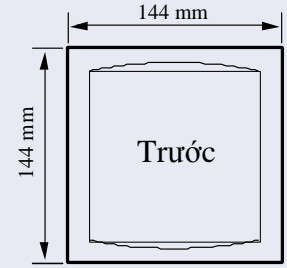
ĐIỀU KIỆN NHIỆT ĐỘ

Nhiệt độ	: -5°C đến +55°C
Độ ẩm	: 56 ngày tại 93% RH and 40°C không tích tụ

SƠ ĐỒ ỨNG DỤNG



KÍCH THƯỚC



Thông tin đặt hàng

KIỂU	MÔ TẢ
PFR60 - 415 - 50	6 cấp, hệ thống 50Hz, điện áp vào 415 VAC
PFR80 - 415 - 50	8 cấp, hệ thống 50Hz, điện áp vào 415 VAC
PFR120 - 415 - 50	12 cấp, hệ thống 50Hz, điện áp vào 415 VAC
PFR140 - 415 - 50	14 cấp, hệ thống 50Hz, điện áp vào 415 VAC
PFR60 - 220 - 60	6 cấp, hệ thống 60Hz, điện áp vào 220 VAC
PFR80 - 220 - 60	8 cấp, hệ thống 60Hz, điện áp vào 220 VAC
PFR120 - 220 - 60	12 cấp, hệ thống 60Hz, điện áp vào 220 VAC
PFR140 - 220 - 60	14 cấp, hệ thống 60Hz, điện áp vào 220 VAC