



MK234A

Chức năng

- Bộ VXL dựa trên cơ sở Role số
- Thời gian xác định cho mức thấp và mức cao
- Việc đo lường dòng điện dựa trên tần số cơ sở
- Ghi lại giá trị lỗi Non-volatile
- Bảo vệ quá dòng 3 pha ở mức thấp
- Lập trình Role ngõ ra
- Bảo vệ quá dòng 3 pha ở mức cao
- Hoàn thiện với chuẩn IEC 60255-26
- Hiển thị giá trị đo và giá trị cài đặt

Thông số kỹ thuật

ĐỊNH MỨC

Dòng định mức (I _n)	: 5 A
Tần số định mức	: 50 hay 60 Hz
Công suất	: < 0.3 VA tại I _n
Giới hạn nhiệt	: liên tục 4 x I _n

NGUỒN VÀO

Kiểu MK234A-240A(6)	: 198 ~ 265 VAC
Kiểu MK234A-110A(6)	: 94 ~ 127 VAC
Tần số hoạt động	: 50 hay 60 Hz
VA định mức	: 3 VA

NGƯỠNG CÀI ĐẶT

Mức thấp (I >)	: 0.5A đến 6.0A, bước 0.05A / 10% đến 120%, bước 1%
Thời gian x/đ mức thấp (t >)	: 0.05 đến 99 sec, bước 0.01 (0.05 đến 1.0) / 0.1 (1.1 đến 99)
Mức cao (I >>)	: 0.5A đến 99.9A hay vô hiệu, bước 0.10A / 10% đến 1998%, bước 2%
Thời gian x/đ mức cao (t >>)	: 0.05 sec đến 2.5 sec, bước 0.01

ĐỘ CHÍNH XÁC

Ngưỡng bảo vệ	: ± 5%
Thời gian trễ	: ± 5% trong khoảng 50 ms

TIẾP ĐIỂM (R1 & R2)

Kiểu tiếp điểm	: Thay đổi
Định mức tiếp điểm	: 5A, 250 VAC (cos ϕ = 1)
Vật liệu tiếp điểm	: Hợp kim bạc
Độ bền điện	: 100,000 lần tại I _n
Độ bền cơ	: 5 x 10 ⁶

HIỂN THỊ

Nguồn vào	: Đèn xanh
Bắt đầu sự cố	: Đèn đỏ
Cất	: Đèn đỏ và LED 7 đoạn

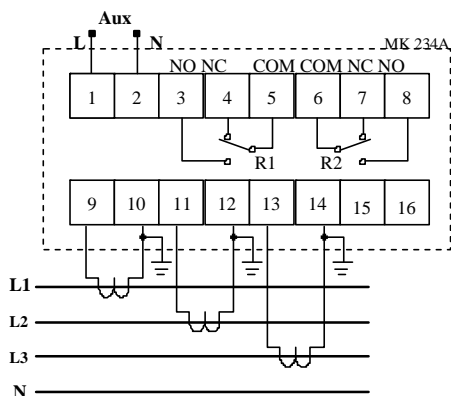
CƠ KHÍ

Lắp đặt	: Mặt tủ
Mặt trước	: Chuẩn DIN 96 mm x 96 mm
Trọng lượng	: 0.7 kg

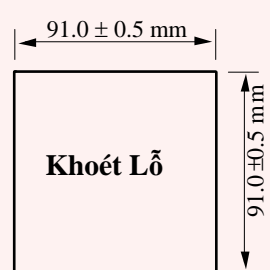
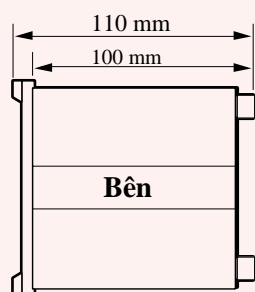
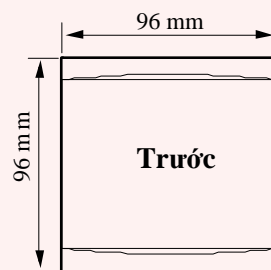
ĐIỀU KIỆN NHIỆT ĐỘ

Nhiệt độ	: -5°C đến +55°C
Độ ẩm	: 56 ngày tại 93% RH và 40°C không tích tụ

SƠ ĐỒ ĐẦU NỐI ĐIỆN HÌNH



KÍCH THUẬT



Thông tin đặt hàng

KIỂU

MÔ TẢ

MK234A - 240A	Dùng cho hệ thống 50 Hz, điện áp vào 198 ~ 265 VAC
MK234A - 110A	Dùng cho hệ thống 50 Hz, điện áp vào 94 ~ 127 VAC
MK234A - 240A6	Dùng cho hệ thống 60 Hz, điện áp vào 198 ~ 265 VAC
MK234A - 110A6	Dùng cho hệ thống 60 Hz, điện áp vào 94 ~ 127 VAC